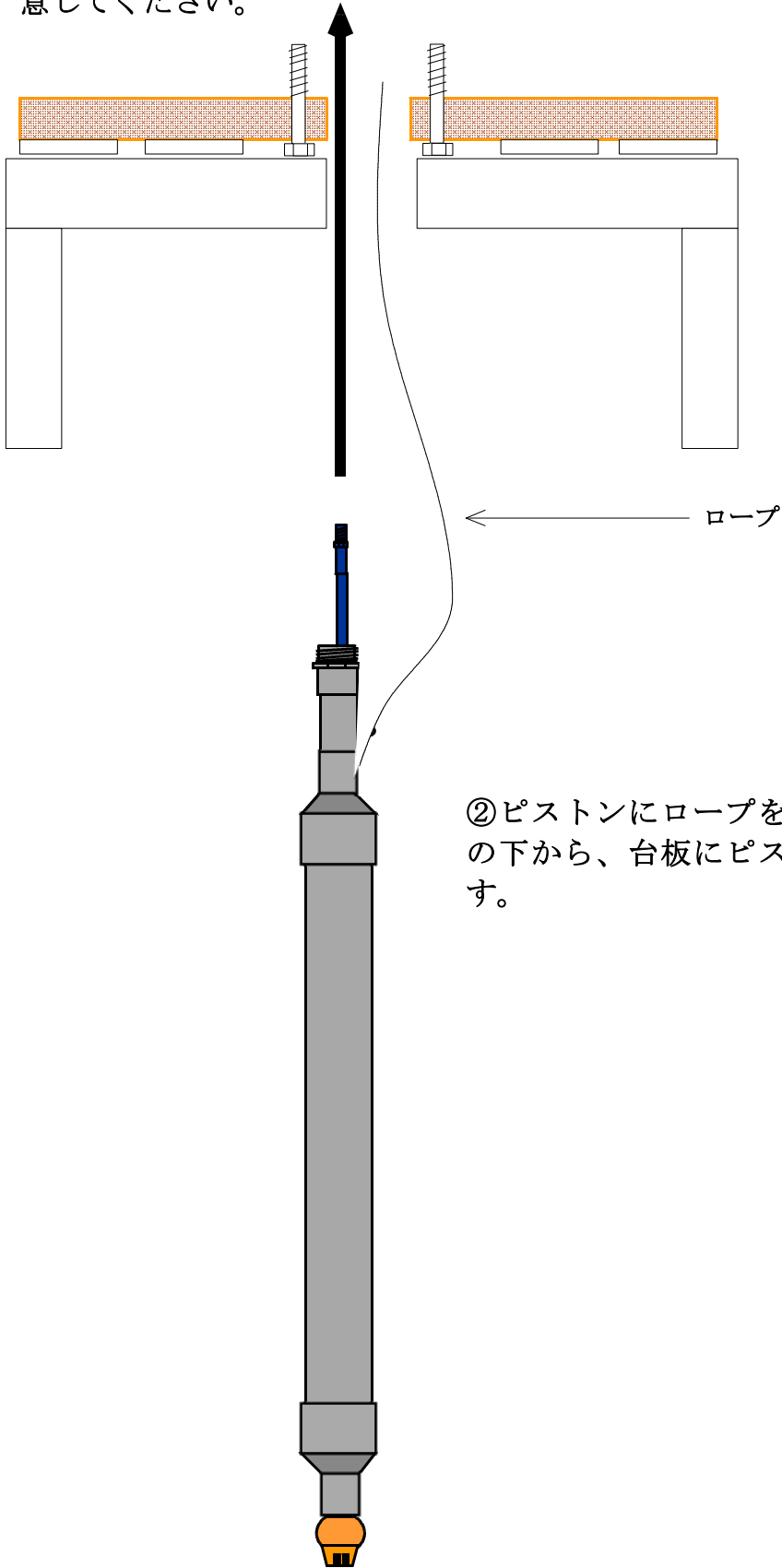
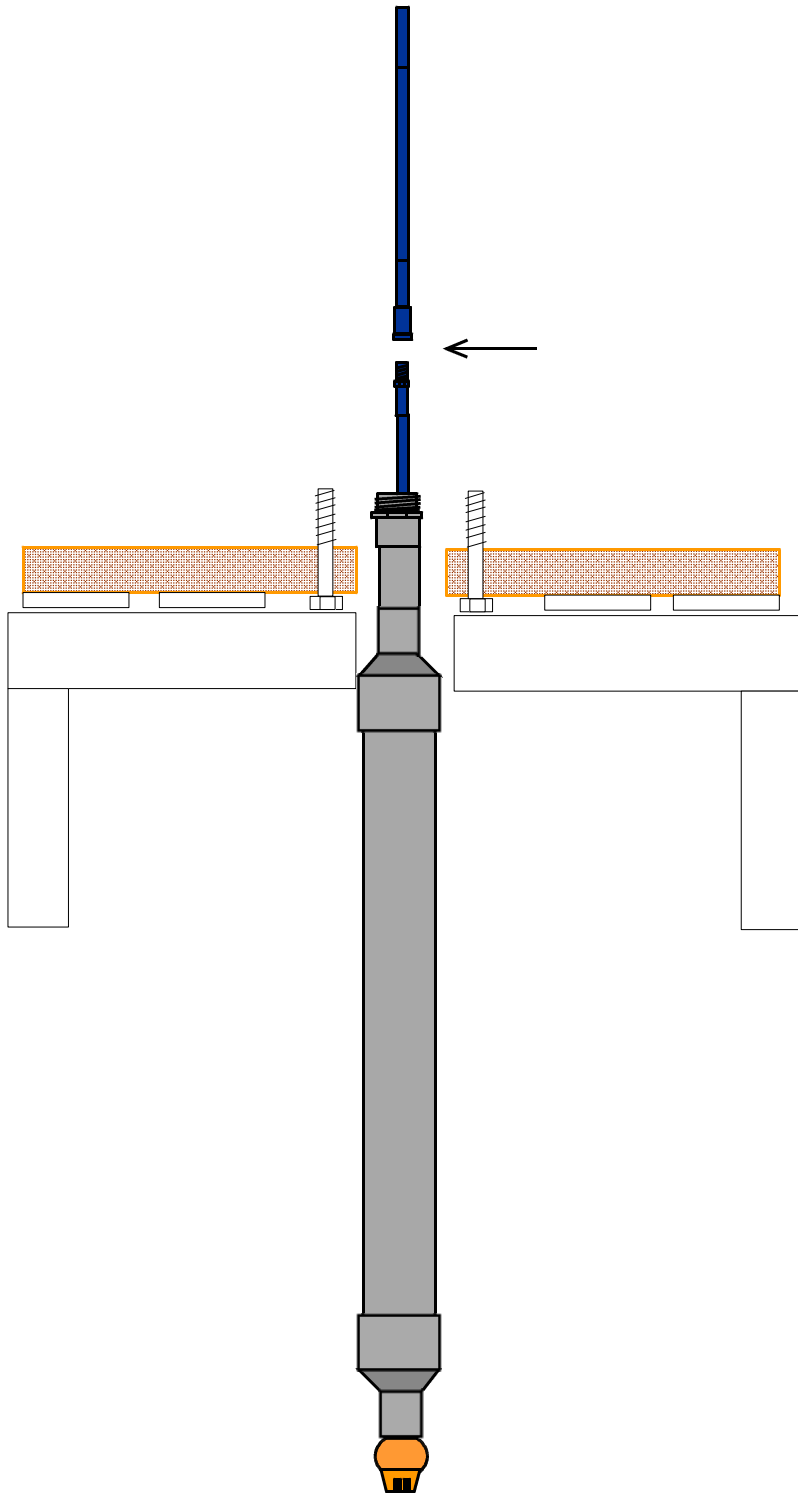


①台板にポンプ台板ボルトを貫通して、井戸の上
にのせます。ボルトを井戸に落とさないように注
意してください。

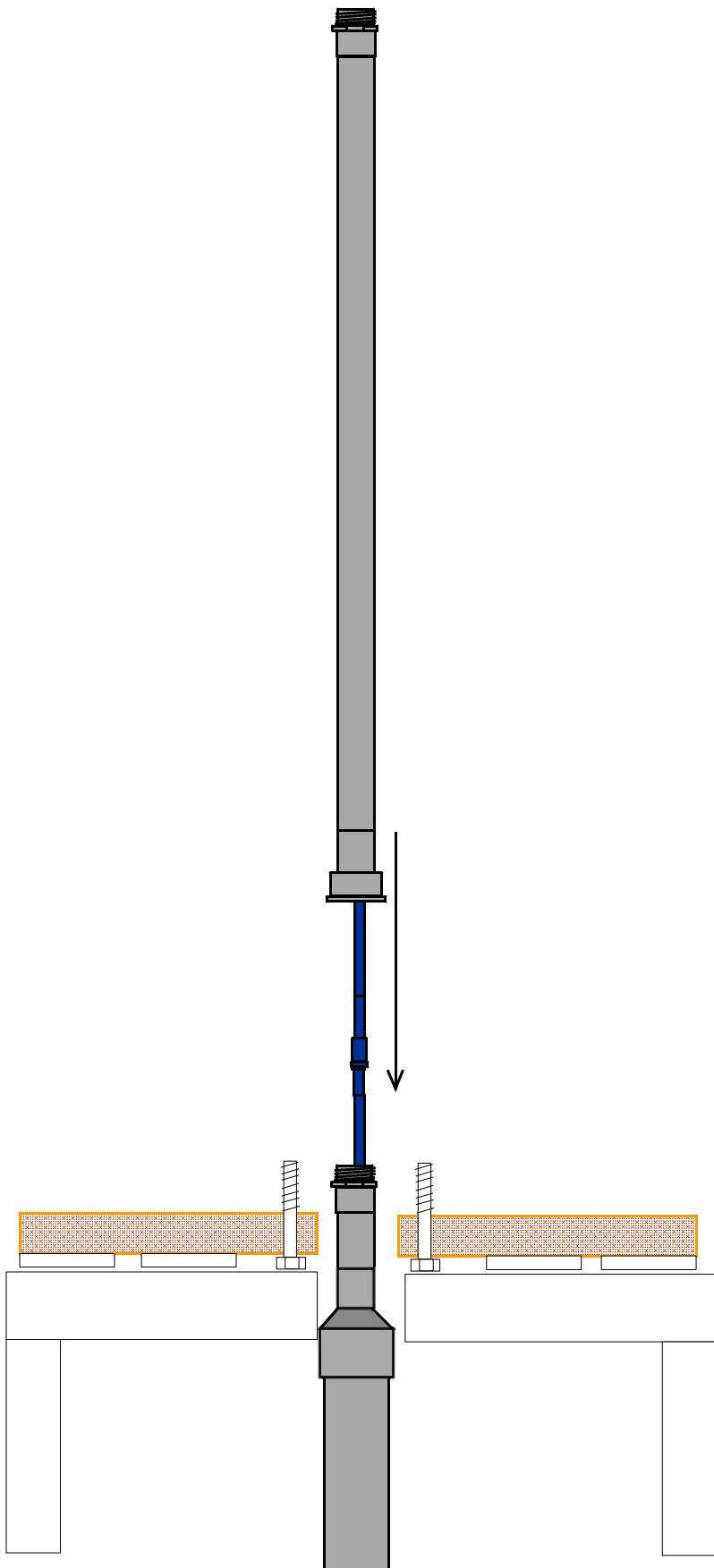


②ピストンにロープを巻き、井戸蓋
の下から、台板にピストンを通しま
す。

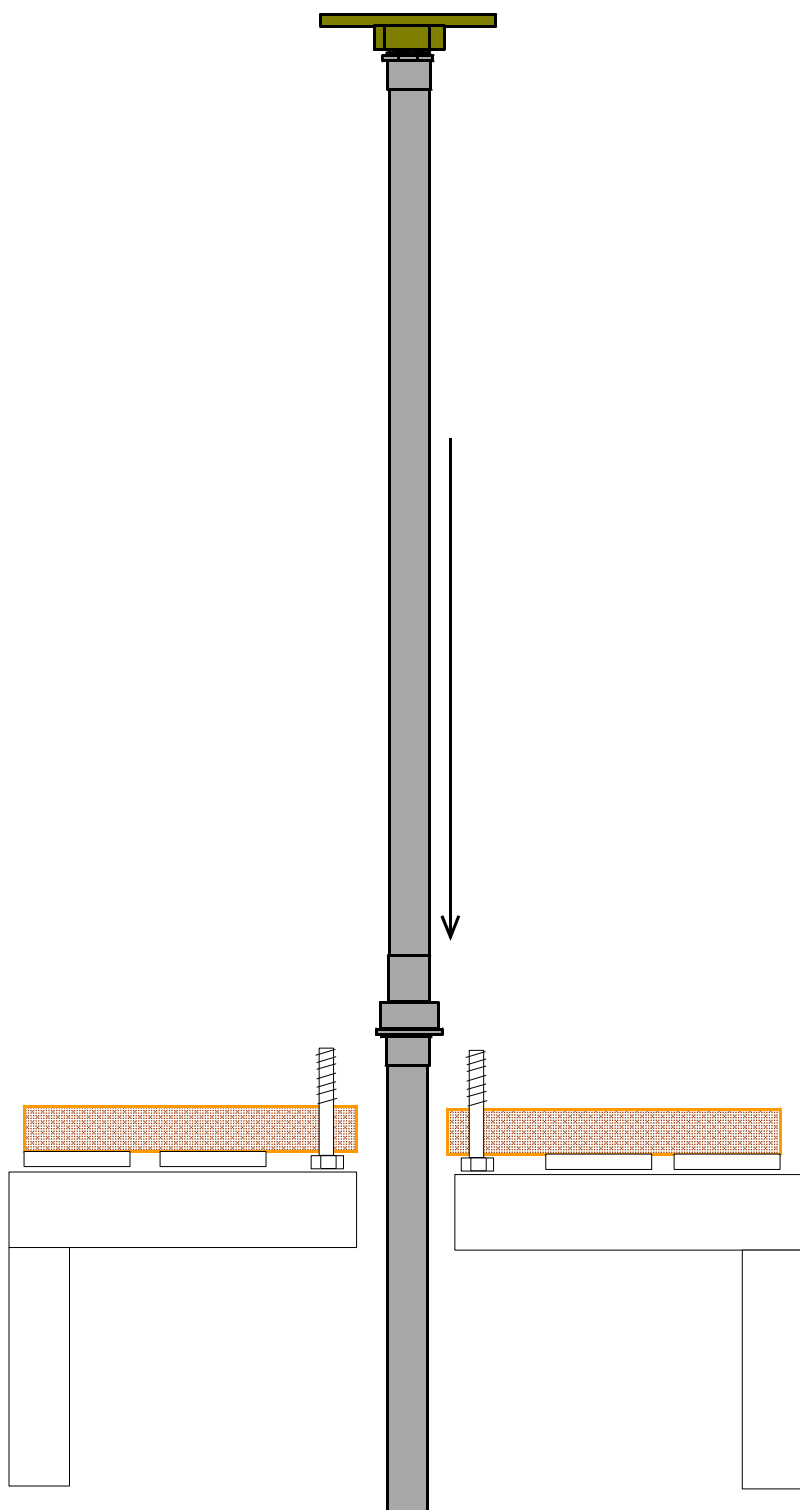
③次にロッド棒をつなぎます。しっかり止まるまでねじ込みます。



④次に配管を通し、しっかりとねじ込みます。
この繰り返しで配管をおろしていきます。



⑤配管の最後は、下次をとりつけて、おろします。



ロッド棒は、3 c mほど飛び出した状態で切断し、接着してください。接着材は、ソケット、ロッド棒（塩ビ管）両方に塗ってください。

接着後、必ず力をいれて押し込んだままにしてください。弱いと動作途中で抜けてしまいます。

