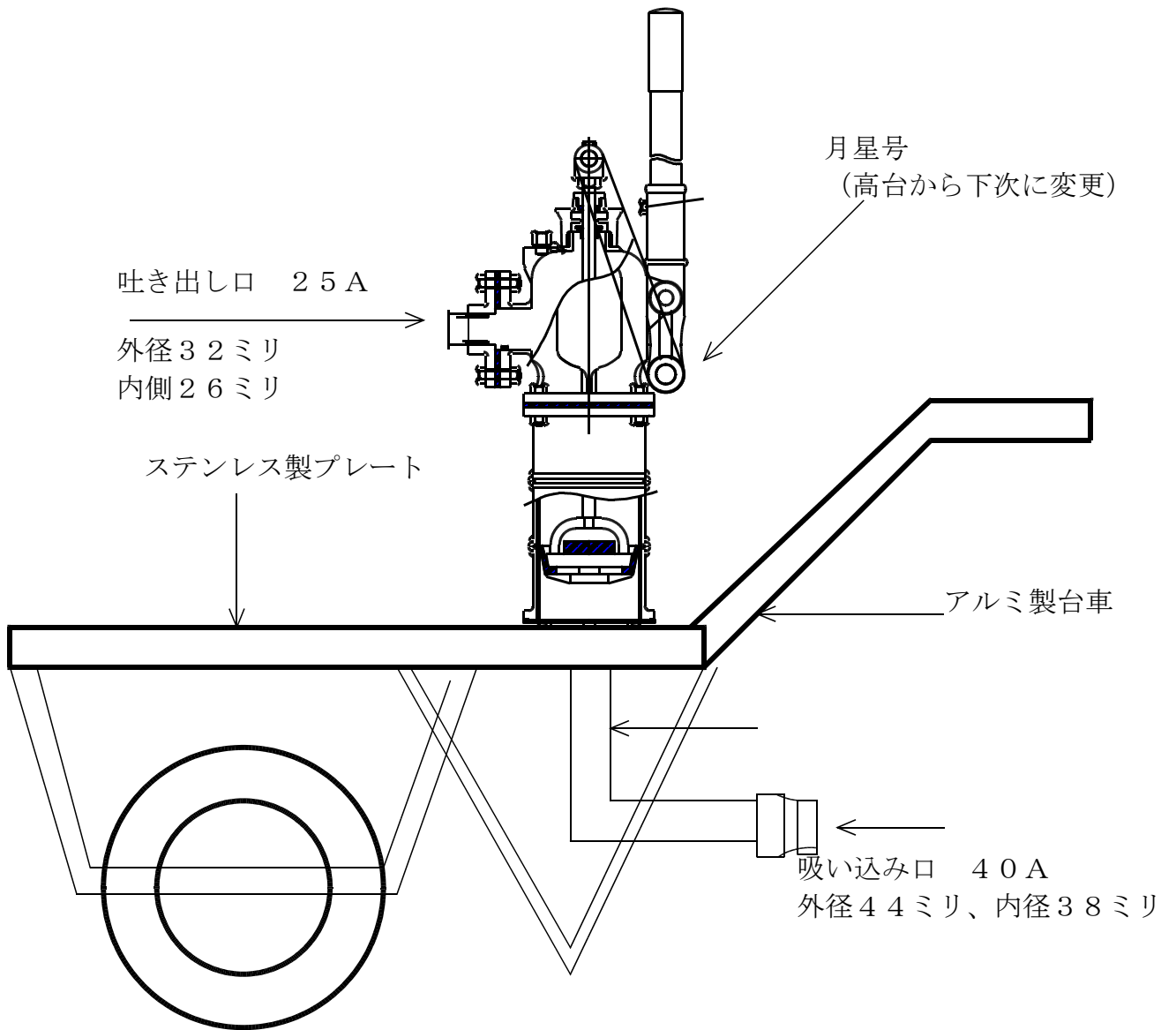
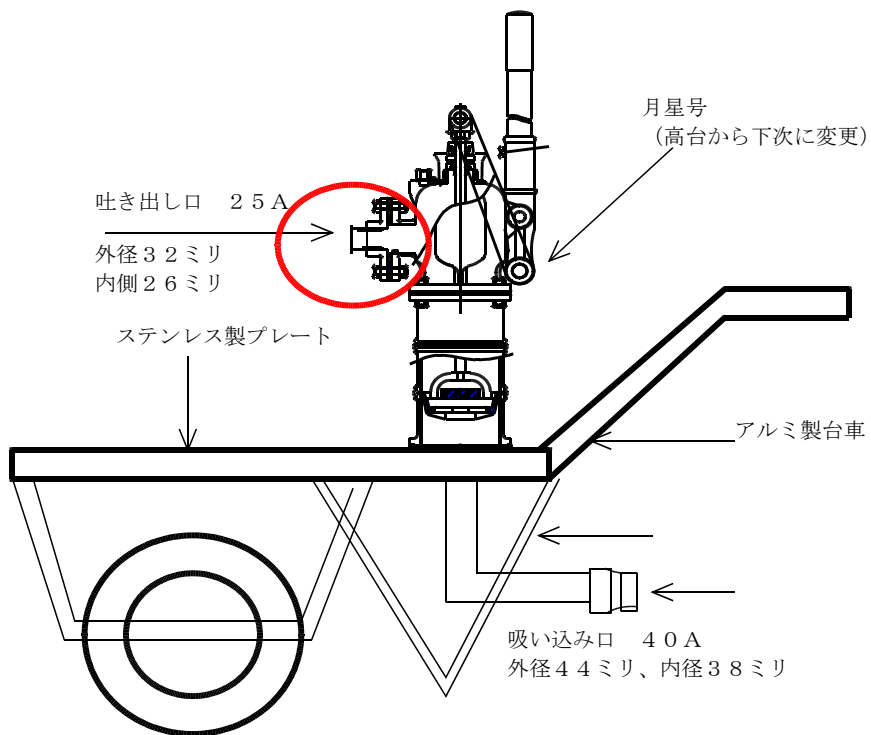


ファイヤーキャット号 取り扱い説明書

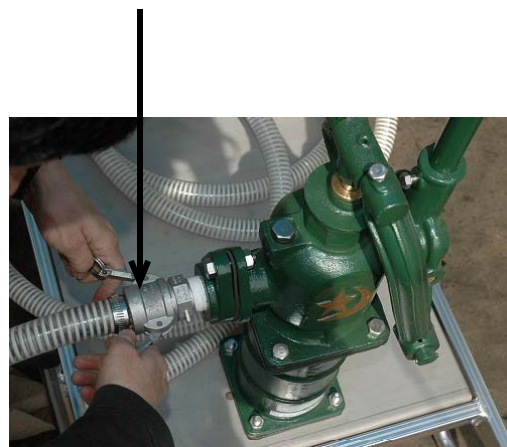
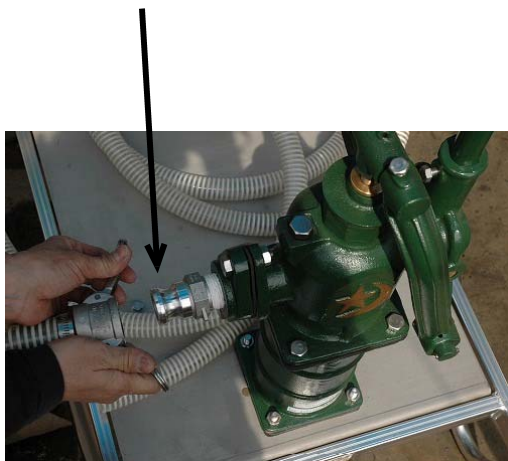


ポンプ吐き出し側接続

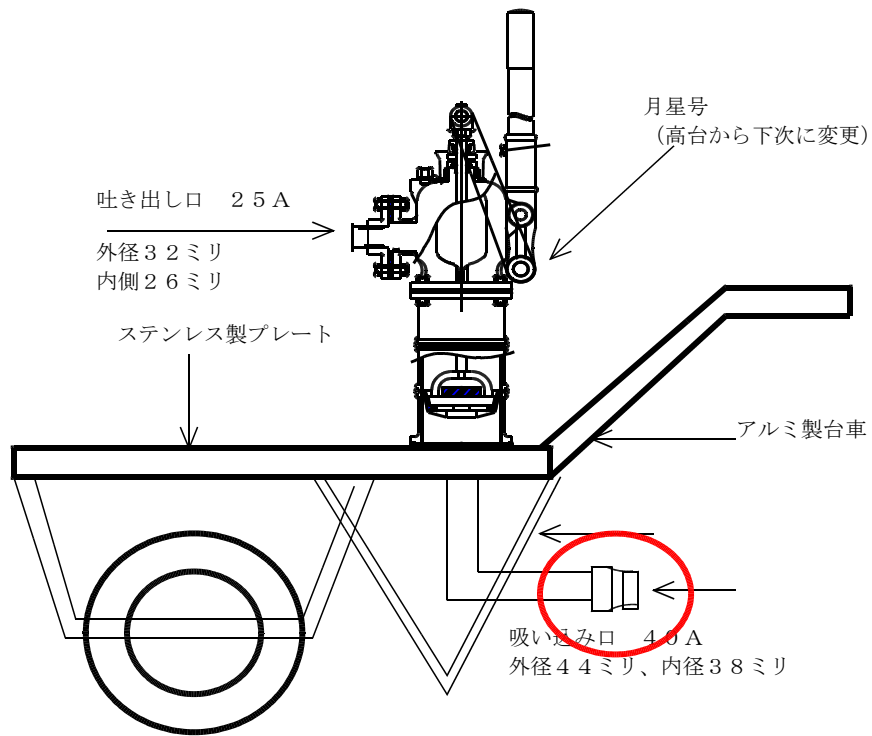


上側にレバーを持ち上げて、差し込みます。

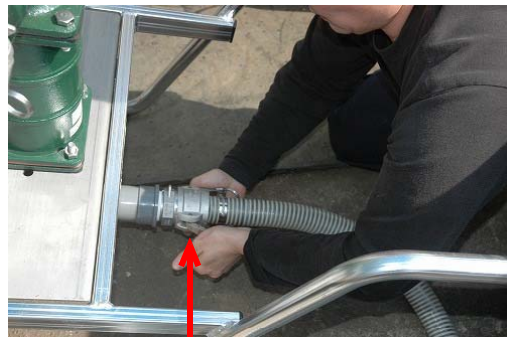
グッとレバーを閉じてロックします。



ポンプ吸い込み口側接続



レバーをあげて押し込みます。砂などがあると堅くなります。あらかじめ汚れを払い落としてからお使いください。



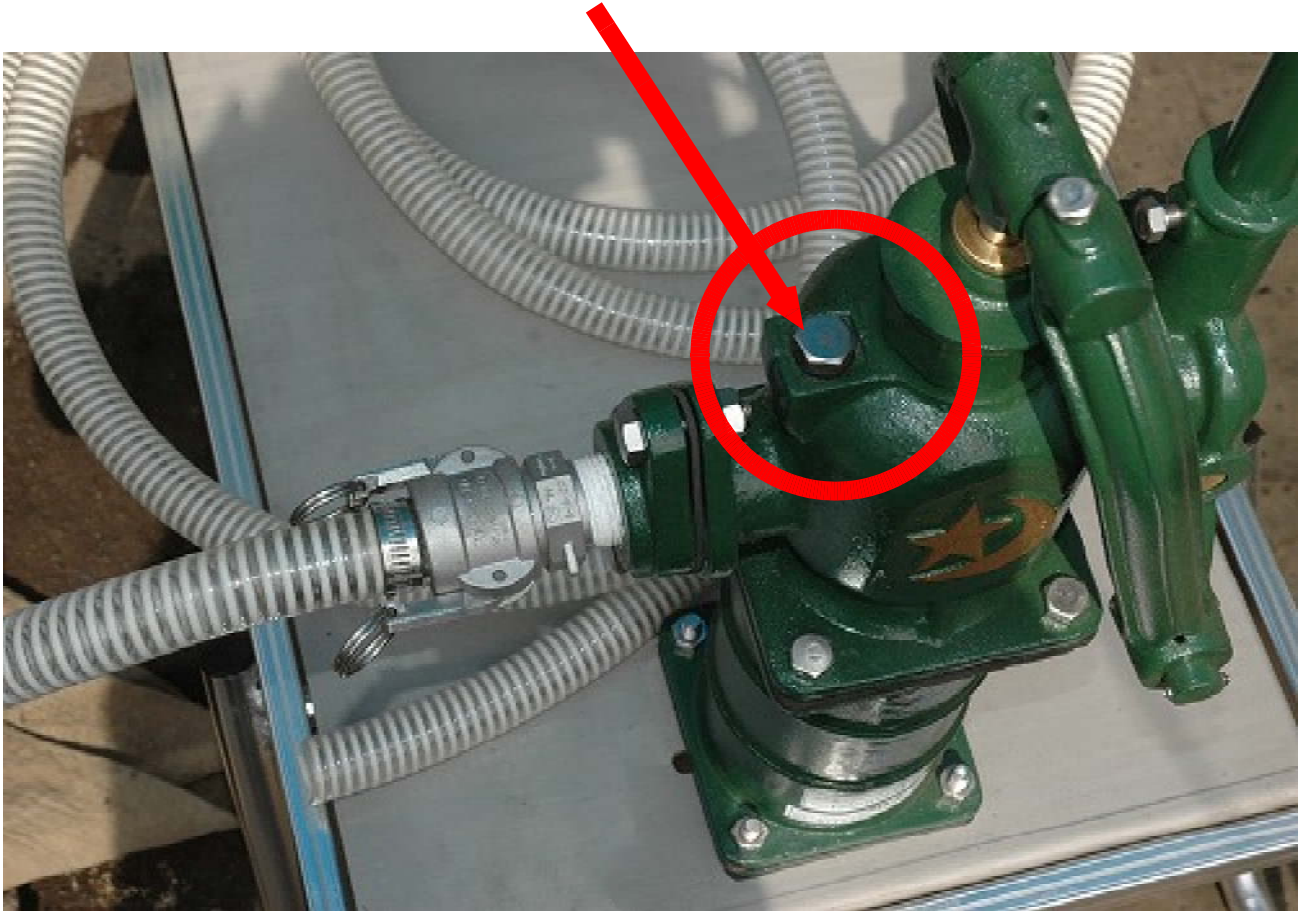
レバーを下げて固定します。

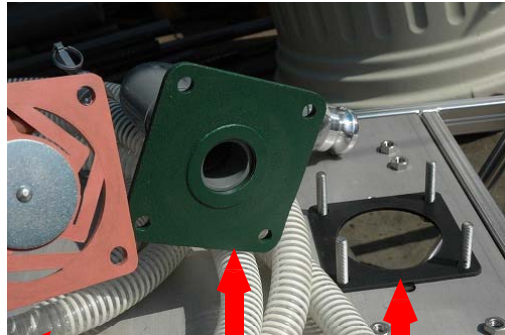
フート弁の取り付け



先端にフート弁をとりつけます。右にねじ込んでとりつけます。先端部分は破損しやすいのでご注意ください。

稼働前にすること：呼び水
ポンプ上部のボルトをはずし、内部に水をいれます。だいたい500CCのペットボトル1本分を用意しておけば十分です。





一番上
ライト弁
金属のリングが上

2番目
下次

ゴムパッキン



ご使用後、ポンプをばらして、内部を十分に乾かして
保管してください。