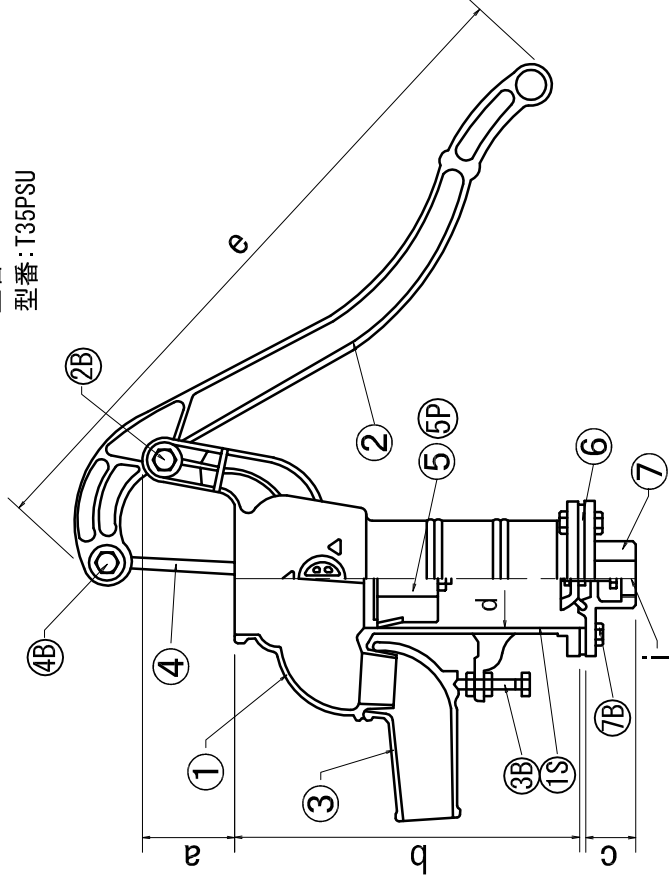


当社の『TB式共柄ポンプ』は、全国共通仕様品となっています。
 (注) 『TB式共柄ポンプ』は、当社の商標(製品名)です。

打ち込みタイプ

型番: T32U
 型番: T32PU
 型番: T35U
 型番: T35PU
 型番: T35PSU



型番 T32U, T35U・・・木玉皮付き方式ピストン仕様(従来型)・・・使用頻度: 毎日使用)
 型番 T32PU, T35PU, T35PSU・・・プラ玉ワゴンゴム付き方式ピストン仕様(新規格型)・・・使用頻度: 時々しか使わない場合も可)
 型番 T35PSU・・・ステンレススリーブ入り仕様です(防災用・非常用)
 単位: mm
 RcはPTねじ

製品名	型番	サイズ		a	b	c	d	e	i
		ツリゲ-径	下・次の管径部						
32(サレ-)共柄ポンプ(打ち込みタイプ)	T32U/T32PU	3寸2分	32A(1/4B)	80	305	45	96	608	Rc1 1/4B
35(サレ-)共柄ポンプ(打ち込みタイプ)	T35U/T35PU	3寸5分	40A(1/2B)	80	335	50	106	678	Rc1 1/2B
35(サレ-)共柄ポンプ(打ち込みタイプ)	T35PSU	3寸5分	40A(1/2B)	80	335	50	106	678	Rc1 1/2B
承認	検図	製図	設計	作成	月日	尺度	製品名(型番)		
溝口	溝口	NON	三角法	TB式共柄ポンプ(打ち込みタイプ)		TU-H2106		図面番号	

TOBO 東邦工業株式会社
 TOHO INDUSTRY CO., LTD

部番	部品名	材質	備考
1	本体(ツツ)	FC150	
1S	ステンレススリーブ	SUS304	T×S×のみ
2	ハンドル	FC200	
3	水口	FC150	
4	ロット(押金)	SS400	ユニロメッキ M10
5	木玉皮付	木+皮革	型番にP記号なし
4+5	木玉皮付き方式ピストン		
5P	プラ玉ワゴンゴム付き	PVC/PP	T×P×のみ
4+5P	プラ玉ワゴンゴム付き方式ピストン		
6	合ゴム	N R	
7	玉下(改良バルブ)	FC200+NR	
2B	ハンドル取付ボルト・ナット	SS400	M12×70
3B	水口固定ボルト・ナット	SS400	M10×60
4B	ロット取付ボルト・ナット	SS400	M10×50
7B	玉下取付ボルト・ナット	SS400	M10×40

(※) T35PSUにおいては、2B, 3B, 4B, 7BはUS304

(禁止事項)

この図面は、当社製品の承認
 または販売購入を目的とするも
 ので、それ以外の目的をもつて
 使用または閲覧・複写すること
 を禁じます。

打ち込みタイプは、打ち込み井戸用です。

<揚程>

吸込揚程: 最大7m(浅井戸用)

押し揚程: なし(非昇進)

<標準揚水量>

3 2: 30~50L/min

3 5: 35~60L/min

<使用流体>

井戸水等 (常温0℃~40℃)