

当社の『TB式共柄ポンプ』は、全国共通仕様品となっています。
 (注) 『TB式共柄ポンプ』は、当社の商標(製品名)です。

防災用・公共施設用に最適なガチャポン

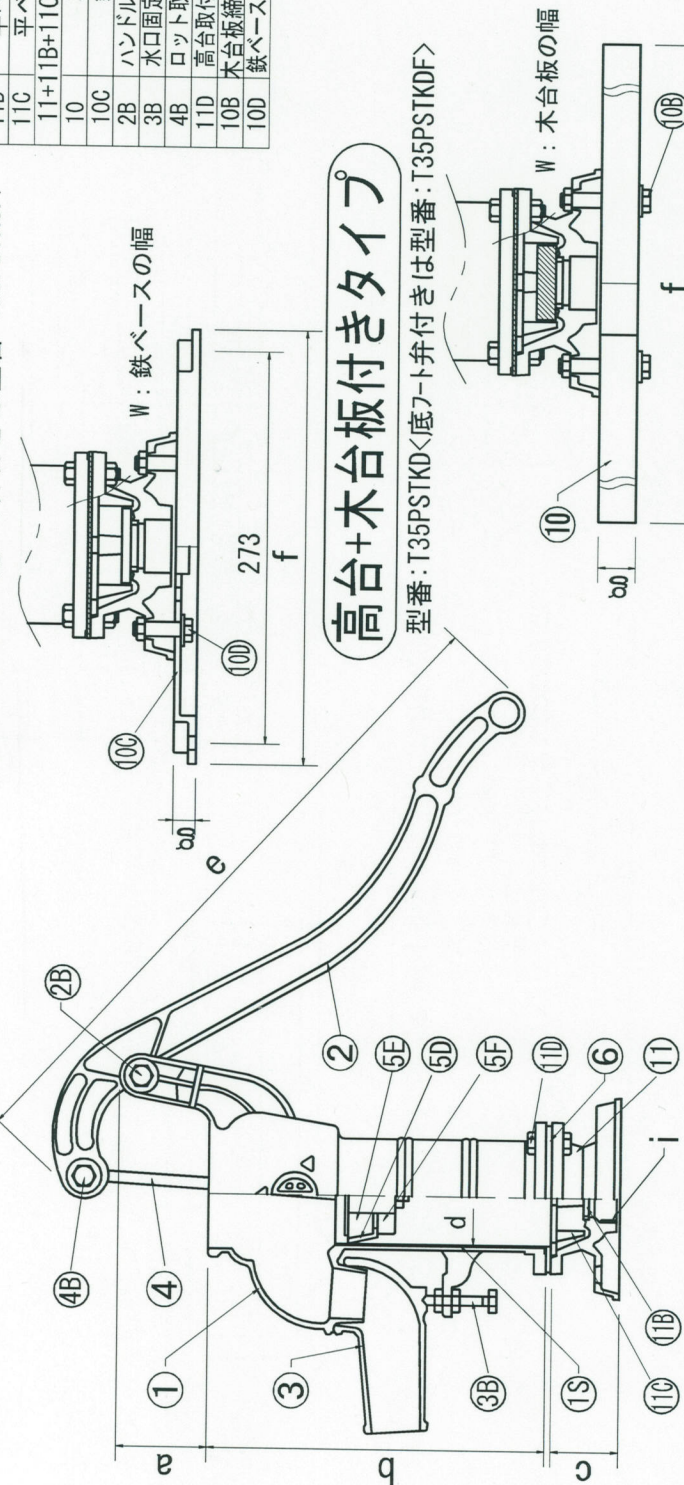
高台式、プラ玉ワゴンゴム付きピストン採用品
 ステンレススリーブ入り
 ステンレスボルト類(ロット除く)採用

高台タイプ

型番:T35PSTK<底フット弁付きは型番:T35PSTKF>

高台+鉄ベース付きタイプ

型番:T35PSTK<底フット弁付きは型番:T35PSTKF>



高台+木台板付きタイプ

型番:T35PSTK<底フット弁付きは型番:T35PSTKF>

高台タイプは、打ち込み井戸用・掘り井戸用兼用です。高台+鉄ベース付きタイプ及び高台+木台板付きタイプは、掘り井戸用です。

Rc1はPTねじ 単位:mm

製品名	型番	サイズ														
		シリンダ径	径	下	上	管	接続部	a	b	c	d	e	f	g	w	i
35(4)ジョー)共柄ポンプ(高台タイプ)	T35PSTK(F)	3寸5分	40A	(1/2B)	80	335	62	106	678							Rc1 1/2B
35(4)ジョー)共柄ポンプ(高台+鉄ベースタイプ)	T35PSTK(F)	3寸5分	40A	(1/2B)	80	335	62	106	678	295	25	200			Rc1 1/2B	
35(4)ジョー)共柄ポンプ(高台+木台板タイプ)	T35PSTK(F)	3寸5分	40A	(1/2B)	80	335	62	106	678	765	45	175			Rc1 1/2B	

承認	検図	製図	設計	作成月日	尺度	製品名(型番)	図面番号
----	----	----	----	------	----	---------	------

溝口	溝口	三角法	NON	TB式共柄ポンプ(高台タイプ)	TTK-H2106	TOBO	東邦工業株式会社 TOHO INDUSTRY CO., LTD
----	----	-----	-----	-----------------	-----------	------	------------------------------------

部番	部品名	材質	備考
1	本体(ツツ)	FC150	
1S	ステンレススリーブ	SUS304	
2	ハンドル	FC200	
3	水口	FC150	
4	ロット(押金)	SS400	ユニクロメッキ M10
5D	ワゴンゴム	NR	
5E	プラ玉上部	PPまたはPVC	
5F	プラ玉下部	PPまたはPVC	
5D+5E+5F	ピストン一式		
6	合ゴム	NR	
11	高台	FC200	
11B	平ベン	NR+FC200	
11C	平ベンガイド	FC200	
11+11B+11C	高台一式		
10	木台板	木+表面処理	
10C	鉄ベース	FC200	
2B	ハンドル取付ボルト・ナット・ワッシャー	SUS304	ステンレスM12×70
3B	水口固定ボルト・ナット	SUS304	ステンレスM10×60
4B	ロット取付ボルト・ナット・ワッシャー	SUS304	ステンレスM10×50
11D	高台取付ボルト・ナット	SUS304	ステンレスM10×40
10B	木台板締めボルト・ナット・ワッシャー	SUS304	ステンレスM10×80
10D	鉄ベース締めボルト・ナット・ワッシャー	SUS304	ステンレスM10×50

(禁止事項)
 この図面は、当社製品の承認
 または販売購入を目的とするも
 ので、それ以外の目的をもって
 使用または閲覧・複写すること
 を禁じます。

<揚程>
 吸込揚程:最大7m(浅井戸用)
 押上揚程:なし(非昇進)
 <標準揚水量>
 3.5:35~60L/min
 <使用流体>
 井戸水等(常温0℃~40℃)