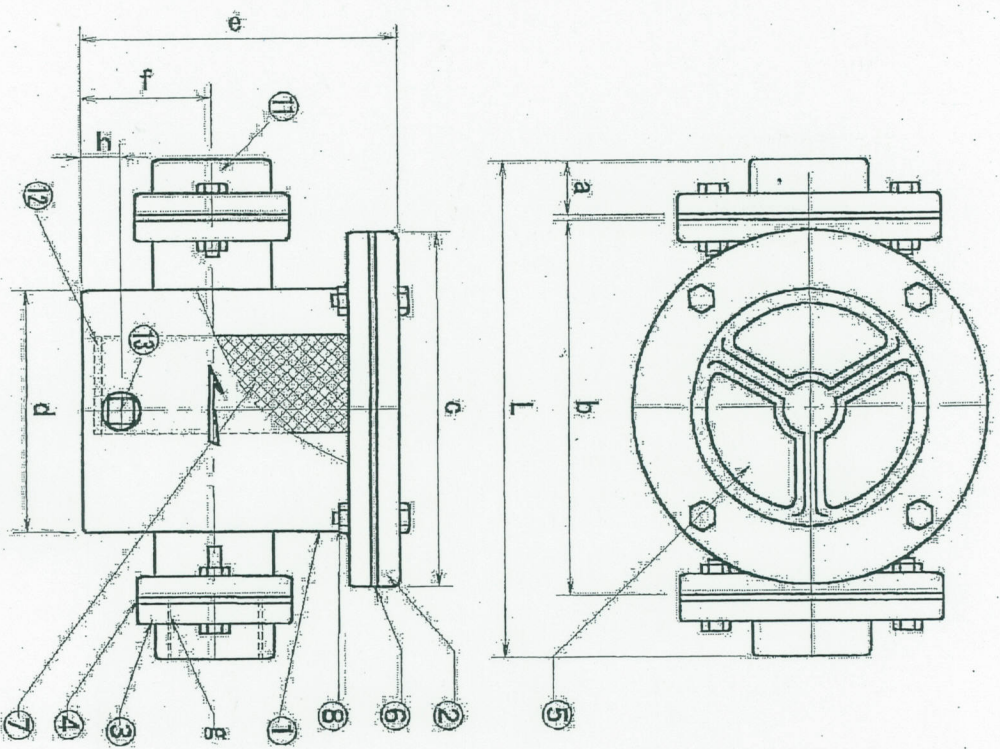


部番	部品名	材質	備考
1	本体	SGS13	
2	フランジ	SGS13	
3	フランジ	SGS13	小判形
4	フランジパッキン	N R	
5	フランジパッキン	硬質塩化ビニール	
6	ふたパッキン	N R	
7	コイルター あみ ハツシガ お肌	SUS304 SUS304	70メッシュ
8	ふた取付ボルト・ナット	SUS304	
13	水抜きフランジ	SUS304	
11	フランジ取付ボルト・ナット	SUS304	
12	底パッキン	N R	

(注) 『TB式ステンレス砂取器』は、当社の商標です。



RoはPTねじ 単位: mm

型番	サイズ	a	b	c	d	e	f	g	h	L
SCF-20	20	21	128	120	80	99	44	Rc 3/4	11	176
SCF-25	25	21	128	120	80	99	44	Rc 1	11	176

承認	検図	製図	設計	作成月日	尺度	製品名(型番)	図面番号
開口			開口		MON	TB式ステンレス砂取器<ロトルカ製>(SCF型)	SCF-H1606

(禁止事項)
この図面は、当社製品の承認または販売購入を目的とするもので、それ以外の目的をもつて使用または閲覧・複写することを禁じます。

使用条件

- <製品目的>
小型ボンプの砂の吸い込み防止
ポンプ装置の二次側(吸込側)に取付け
圧力 0.1~0.10MPa
{0~1kgf/cm²}
- <使用流体>井戸水・川水等
(常温0°C~40°C)
- <最大流量>
20, 25A: 50L/gm²
- <配管向き> 水平配管

TOBO 東邦工業株式会社
TOHO INDUSTRY CO., LTD.