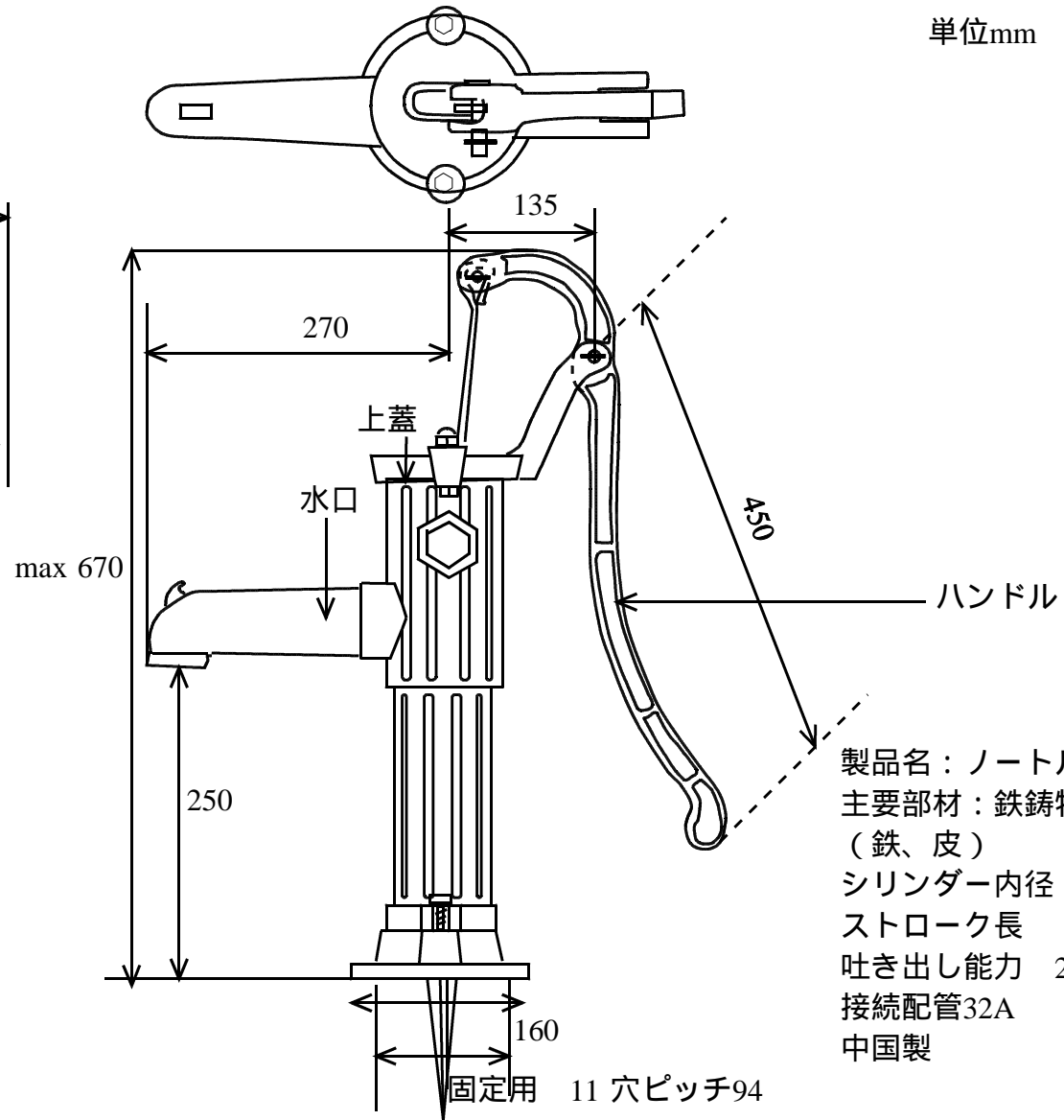
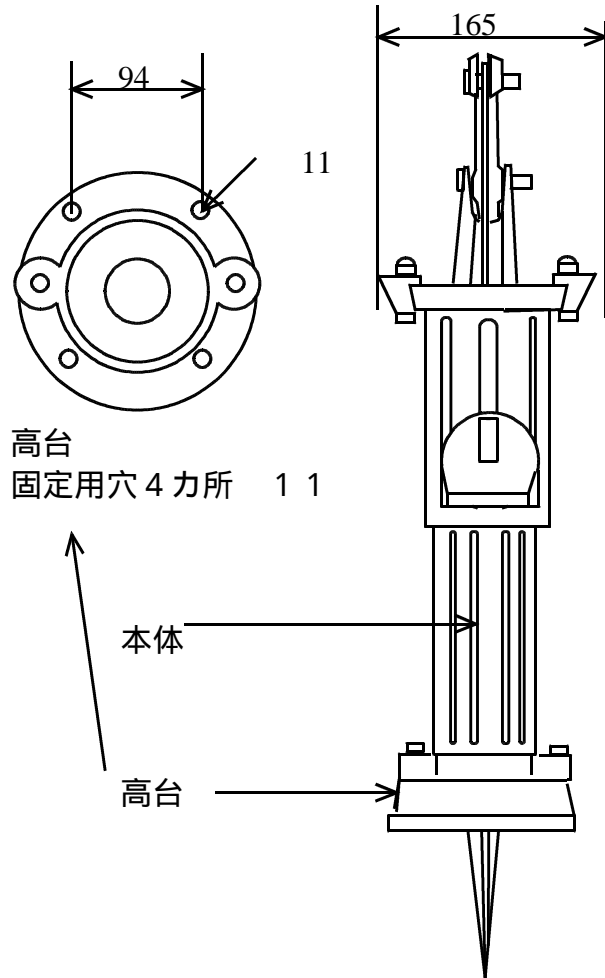


ノートルダム号

単位mm



製品名：ノートルダム号
主要部材：鉄鑄物、内部ピストン
(鉄、皮)
シリンダー内径：74mm
ストローク長 160mm
吐き出し能力 20リットル/分
接続配管32A
中国製