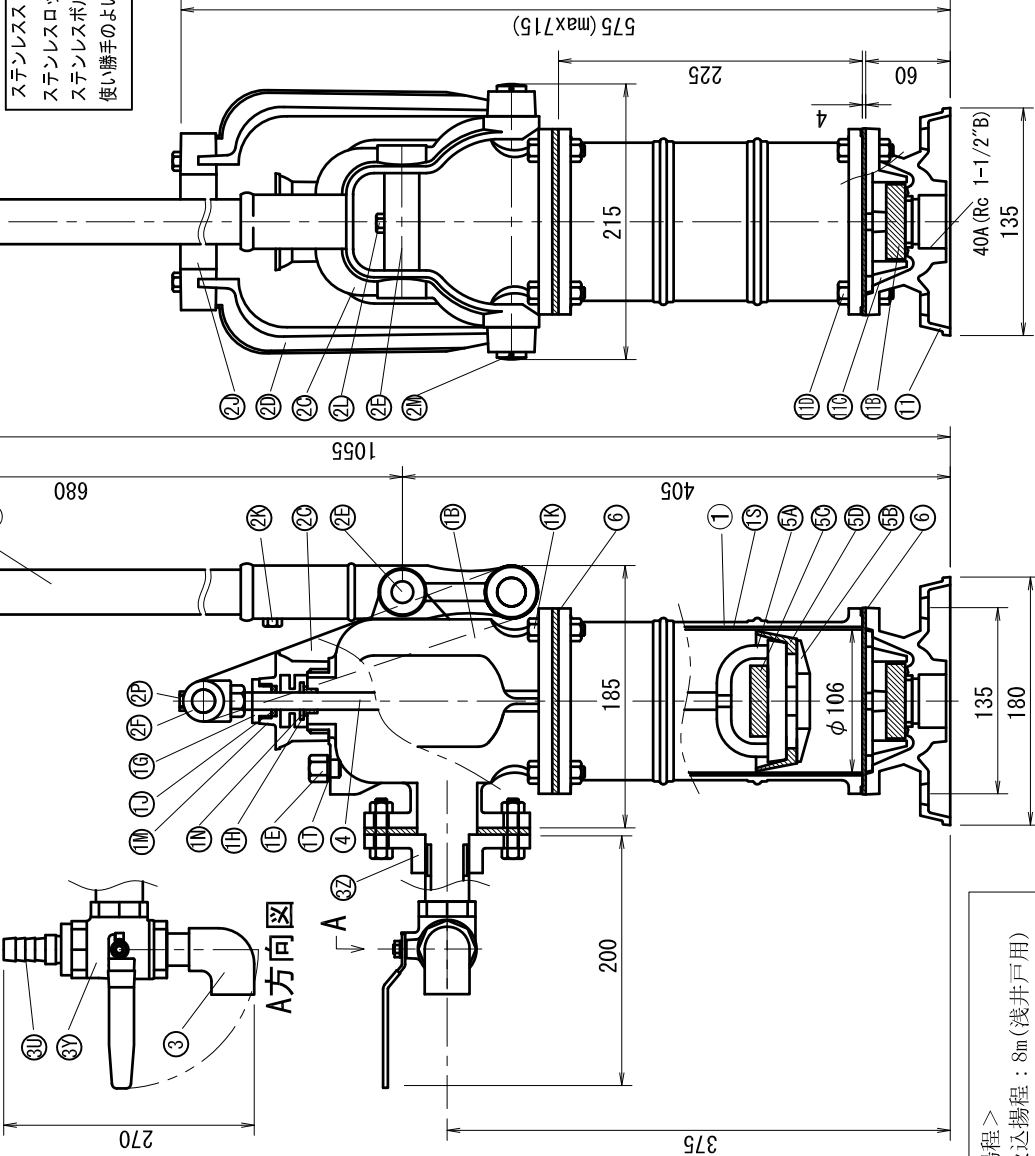


(禁止事項)
この図面は、当社製品の承認
または販売購入を目的とするも
ので、それ以外の目的をもって
使用または閲覧・複写すること
を禁じます。

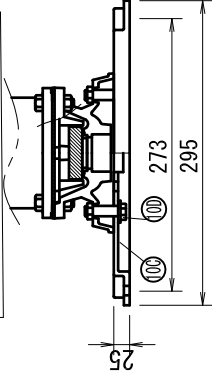
高台タイプ
(型番: SY35STK)
〈底アト付きは型番: SY35STKDF〉

防災用・非常用・公共施設用に
最適な昇進ポンプ

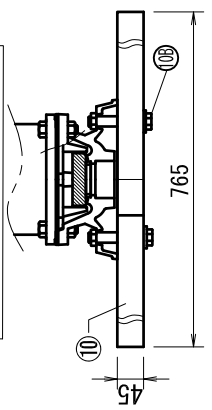


ステンレススリーブ入りシリシリンダー
ステンレスロッド採用
ステンレスボルト採用
使い勝手のよい二方向切り替えバルブ付き

高台+鉄ベース付きタイプ
(型番: SY35STKC)
〈底アト付きは型番: SY35STKCF〉
鉄ベース寸法は295x200x25



高台+木台板付きタイプ
(型番: SY35STKD)
〈底アト付きは型番: SY35STKDF〉
木台板寸法は765X175X45



<揚程>
吸込揚程: 8m (浅井戸用)
押し揚程: 7m
<標準揚水量>
40~60L/min
<使用流体>
井戸水等 (常温0°C~40°C)

高台タイプは、打ち込み井戸用・掘り井戸用兼用です。高台+鉄ベース付き及び高台+木台付きタイプは、掘り井戸用です。

部番	部品名	材質	備考
1	中次シリシリンダー	FC200	
1S	ステンレススリーブ	SUS304	
1B	チャナバー	FC200	
1K	チャナバー取付用ボルト・ナット	SUS304	ｽﾌﾟﾘｽ M10
1M	グラッドボックス	FC200	
1E	呼び水ロブラグ	SUS304	
1T	叫水ロブラグ用ハッキング	NR	
1G	銅金グラッド	CAC406	
1J	グラッドハンドハッキン	ﾌﾞﾗｽﾞｽﾄ	
1N	グラッド座金	SUS304	Φ40xΦ17x13
1H	インナーグランドハッキン	NR	
2	ハンドル	STKM	
2B	ハンドル用握りゴム	NR	
2K	ハンドル固定ボルト	SUS304	ｽﾌﾟﾘｽ M8
2C	レバー	FC200	
2E	レバー取付ピン	C3604BD/SS400	Φ16×110
2L	レバー取付ピン用ボルト	SUS304	
2D	ダブルロッド	FC200	
2J	ダブルロッドガイドピン	C3604BD/SS400	Φ16×105
2M	ダブルロッド用止めビス	SUS304	
2F	ロッドヘッド	FC200	
2P	ロッドヘッド固定ボルト	SUS304	ｽﾌﾟﾘｽ M8
3	水口	FCMB270	
3U	ホース用竹の子ニップル	C3604BD	散水ホース内径φ15用
3Y	三方弁	C3771BE	
3Z	カラシランジ	FC200	
3R	小判型ハッキン	NR	
4	ピストンロッド	SUS304	
5A	ピストン上部	FC200	
5B	ピストン下部	FC200	
5C	ピストン用平ペン(ピストン弁ゴ)	NR+FC200	4+5A+5B+5C+5Dは高台一式トナー式
5D	ワゴンゴム	NR	
6	台ゴム	NR	
11	高台	FC200	
11B	高台用平ペン	NR+FC200	11+11B+11Cは高台一式
11C	平ペンガイド	FC200	
11D	高台取付ボルト・ナット	SUS304	ｽﾌﾟﾘｽ M10
10	木台板	木+表面処理	
10C	鉄ベース	FC200	
10B	木台板締めボルト/ナット	SUS304	ｽﾌﾟﾘｽ M10
10D	鉄ベース締めボルト/ナット	SUS304	ｽﾌﾟﾘｽ M10

承認	検図	製図	設計	作成日	尺度	三角法	図面番号
溝口			溝口		NON		SY-H2201
							製品名 (型番) 浅井戸用押し上げ密閉ポンプ 『TB式月昇昇進ポンプ』

TOBO 東邦工業株式会社
TOBO INDUSTRY CO., LTD