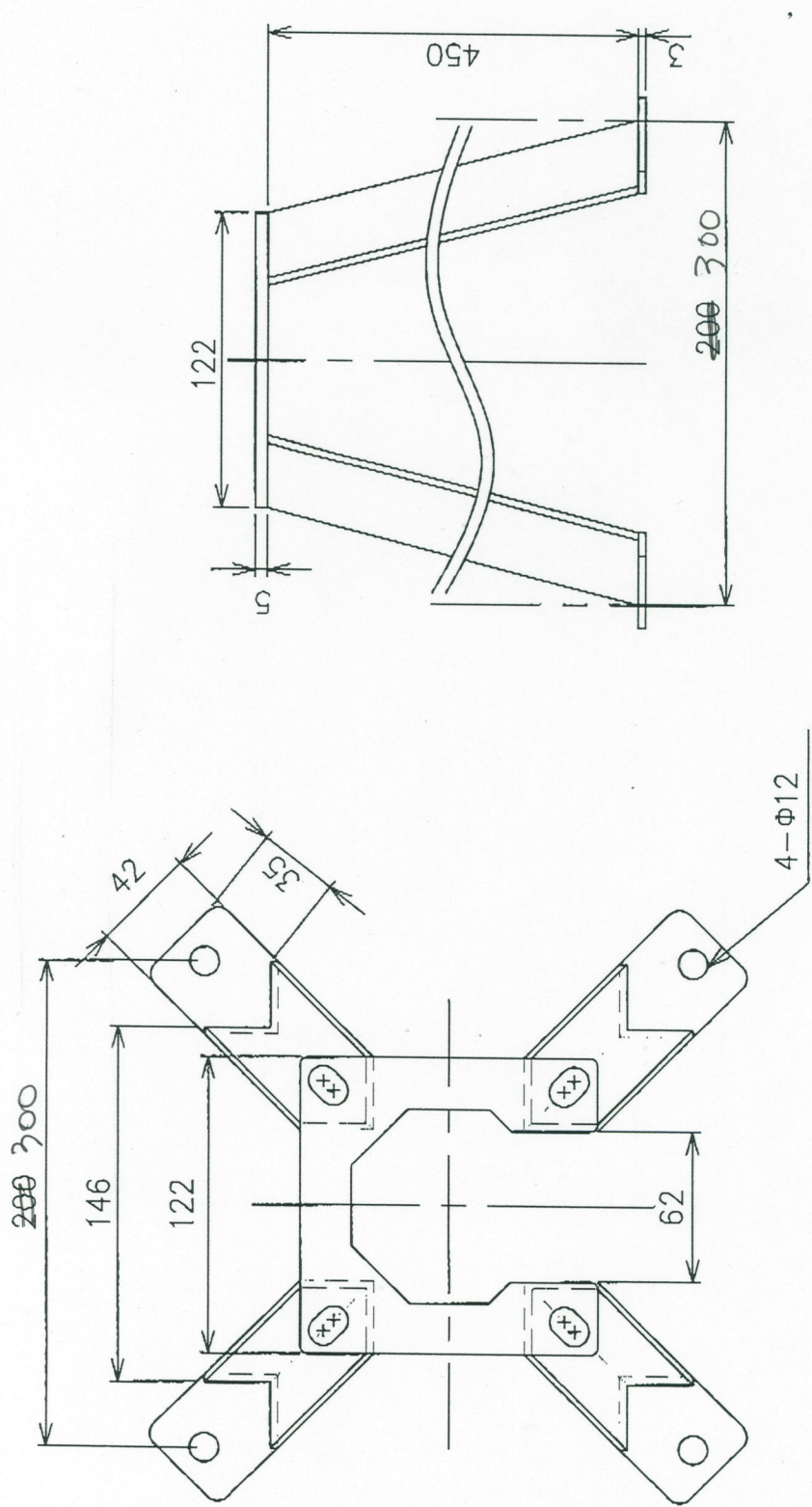


改定 CHANGE

区分	S	群番/所番数 GROUP NO. READ PER SET	部品番号(22) MATERIAL NUMBER	品名(20) DESCRIPTION	材料(22) MATERIAL	寸法(4x4) DIMENSION	単位 UNIT	備考 REMARKS
変更		区 H1011	ポンプ架台		SUS304			



指定以外ノ面ニサルスル仕配号	指定以外ノ寸法ニ対スル許容差	呼ビ寸法	公差	種類
○	3以下	±0.05	±0.1	±0.2
○	3より16以下	±0.05	±0.1	±0.3
○	6	±0.1	±0.2	±0.5
○	30	±0.15	±0.3	±0.8
○	120	±0.2	±0.5	±1.2
○	400	±0.3	±0.8	±2
○	削リ加工			
○	板金加工			
○	溶接構造物			
○	組立			
○	穴アケ加工			

専用工具	表面処理	△酸洗	△塗装	第3角法 3RD ANGLE PROJECTION	尺度 SCALE	作成日付 DATE	作成 承認	図面名称(20)	REV. A
				DIM IN mm	1/3	2006.4.4	稲葉 大岩 稲葉	ポンプ架台	SHEET
							校核 APPROVED	TB式.32.35共通	1 of 1