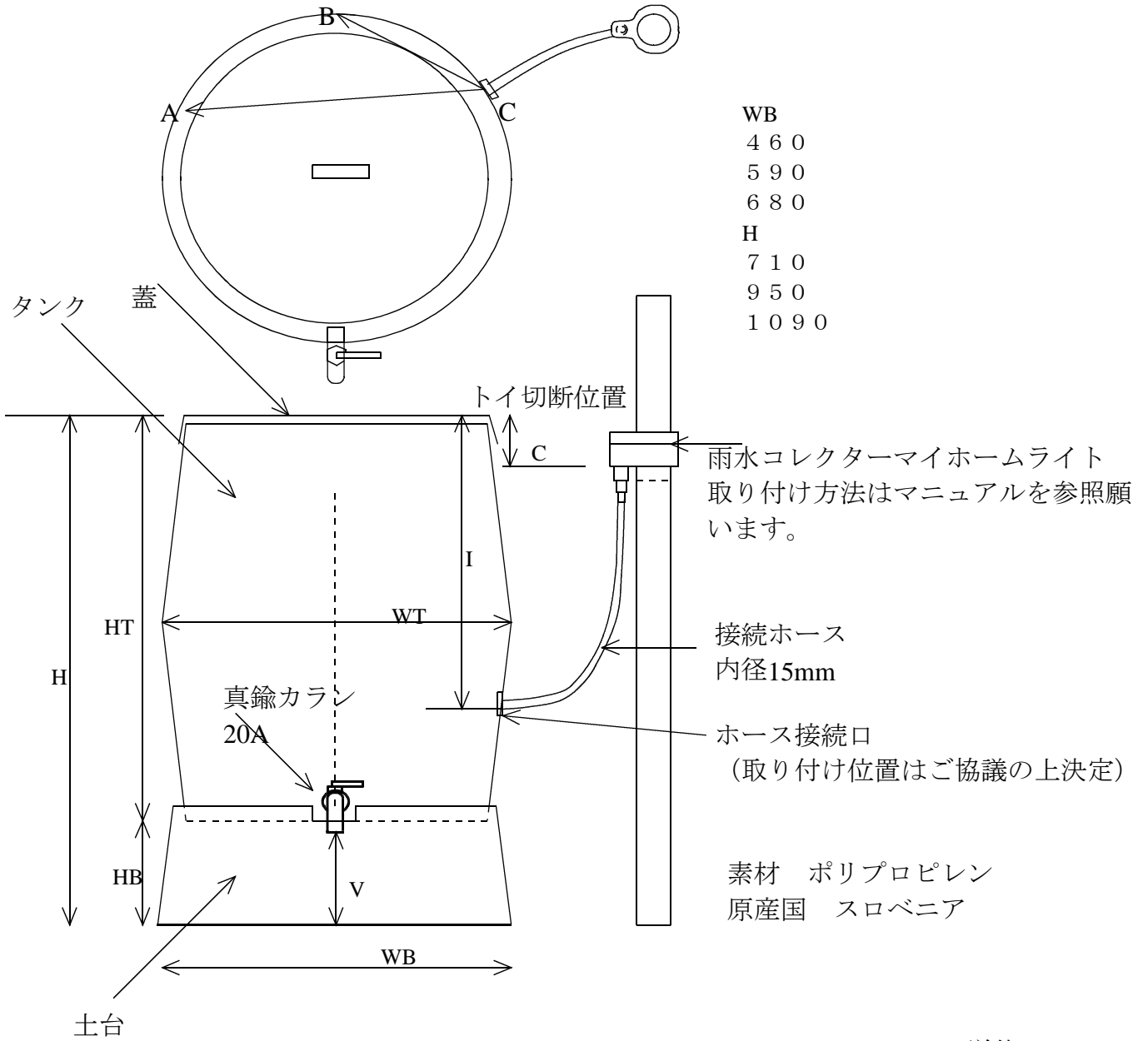


雨水タンク：製品名 ウィリアム

ホース接続位置A,B,Cから選択



WB
460
590
680
H
710
950
1090

単位：mm

タイプ	H	HT	HB	WT	WB	V	I	c
50L	710	440	270	392	460	270	340	110
120L	950	660	290	540	590	330	560	110
240L	1090	790	300	698	680	340	660	110

タイプ	土台重量	タンク重量	厚み 蓋	厚み 本体	厚み 架台
50L	1.5Kg	2.5kg	4	5	6
120L	3.5kg	6.0kg	6	5	6
240L	4.5kg	8.5kg	7	7	7