

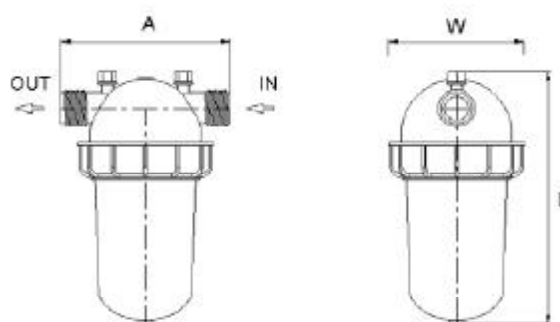
Arkal 1" Filter

- ・オールプラスチック、1" BSPTオネジ接続
- ・フィルターエレメントは、溝のあるドーナツ状ディスクを芯を通して重ねあわせシリンダー状のフィルターを構成している。ディスクはフィルターカバー下部にあるスプリングによって押しちぢめてある。
- ・フィルターカバーはネジ込しき
- ・フィルターディスクは、さまざまなグレードが用意されている。
- ・化学物質や液肥にも強い



テクニカルデータ

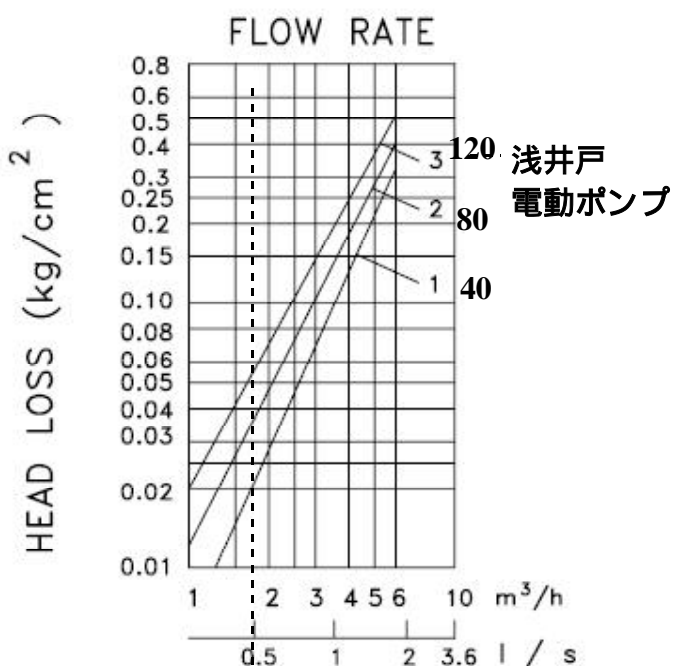
接続口径	1"BSPT
	25mm
	33.6mm
最大圧力	10bar
最大流量	1.7l/sec
フィルターエリア	316cm ²
フィルター容量	379cm ³
フィルター長さL	233mm
フィルター幅	130mm
A寸法	158mm
重量	1.4Kg
最大温度	60度
PH	PH5 - 11



フィルター グレード

青	400マイクロン	40メッシュ
黄	200マイクロン	80メッシュ
赤	130マイクロン	120メッシュ
黒	100マイクロン	140メッシュ

Head Loss Chart



導入方法

1. テフロンテープを巻きます。
2. 流れの向きに注意して接続します。

プラスチック製のネジのため締めすぎに注意してください。交換しやすい用片側にはユニオン等で接続してください。

フィルターを洗浄する際に事前に水を抜くためバルブ等を取りつけてください。

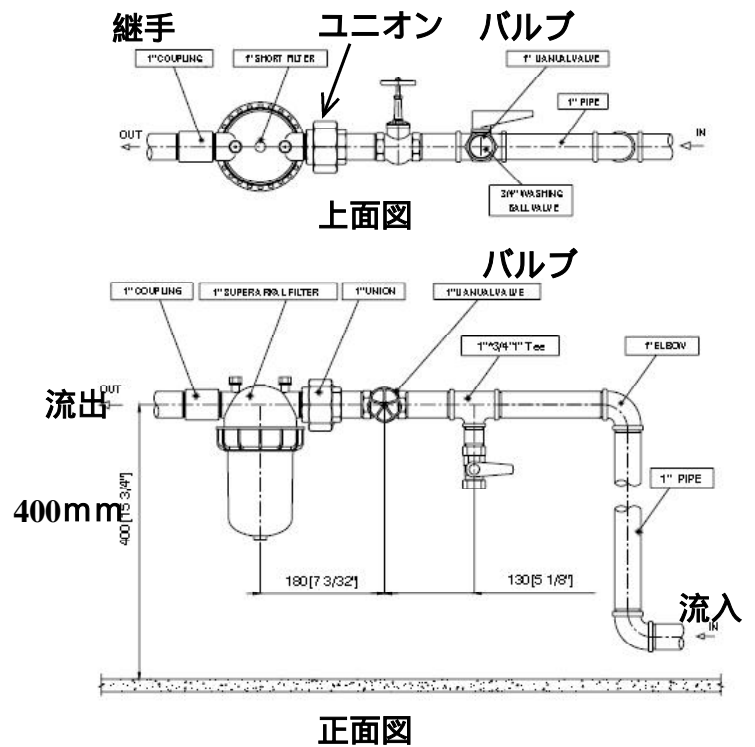
分解・清掃

1. 配管に圧力がないことを確認してください
2. フィルターのカバーを外してください。
3. 内部のフィルターエレメントを引き抜いてください。
4. 水圧をかけて、各ディスクの隙間にたまったゴミを洗い流してください。

組立方法

1. スプリングが正しく内部にあるか確認してください。
2. カバーをしっかりとめてください。締めすぎにご注意ください。

標準的構成例



部材リスト

NO.	名称	材質
1	ゲージポートナット	R.PP
2	ゲージポートシール	EPDM
3	フィルターアダプターリング	PBT
4	ストッパーリング	PBT
5	ディスクセット	PP
6	スパイン	R.PP
7	90 * 4 オールリング	N.R
8	フィルタースプリング	S.S
9	フィルター カバー	R.PA
10	1 / 4" タップ	BRASS
11	フィキシングナット	R.PA
12	フィルターエレメント	
13	フィルターレンチ	R.PA
14	フィルターボディコンプレックス	
	R.PA レインフォースド プロアミド	
	R.PP レインフォースド ポリプロピレン	
	SS ステンレススチール	
	PP ポリプロピレン	
	NR ニトリルゴム	

