

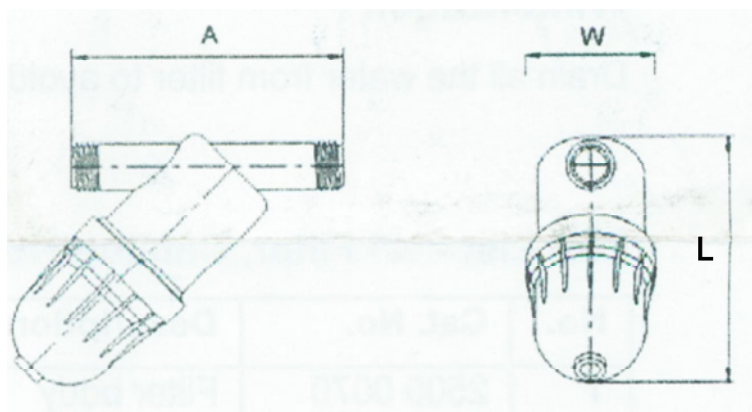
Arkal 3/4" Filter

- ・オールプラスチック、3/4" BSPTオネジ接続
- ・フィルターエレメントは、溝のあるドーナツ状ディスクを芯を通して重ねあわせシリンダー状のフィルターを構成している。ディスクはフィルターカバー下部にあるスプリングによって押しちぢめてある。
- ・フィルターカバーはネジ込しき
- ・フィルターディスクは、さまざまなグレードが用意されている。
- ・化学物質や液肥にも強い



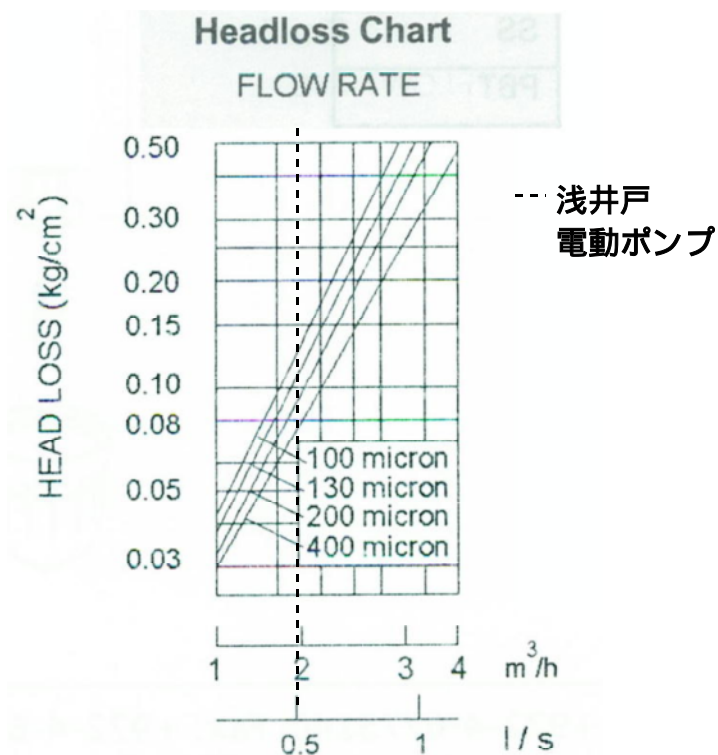
テクニカルデータ

接続口径	3/4" BSPT
	20mm
	26.7mm
最大圧力	10bar
最大流量	1.1l/sec
フィルターエリア	160cm ²
フィルター容量	95cm ³
フィルター長さL	144mm
フィルター幅	74mm
A寸法	150mm
重量	0.37Kg
最大温度	60度
PH	PH3 - 12



フィルター グレード

青	400マイクロン	40メッシュ
黄	200マイクロン	80メッシュ
赤	130マイクロン	120メッシュ
黒	100マイクロン	140メッシュ



導入方法

1. テフロンテープを巻きます。
2. 流れの向きに注意して接続します。

プラスチック製のネジのため締めすぎに注意してください。交換しやすい用片側にはユニオン等で接続してください。

フィルターを洗浄する際に事前に水を抜くためバルブ等を取りつけてください。

分解・清掃

1. 配管に圧力がないことを確認してください
2. フィルターのカバーを外してください。
3. 内部のフィルターエレメントを引き抜いてください。
4. 水圧をかけて、各ディスクの隙間にたまったゴミを洗い流してください。

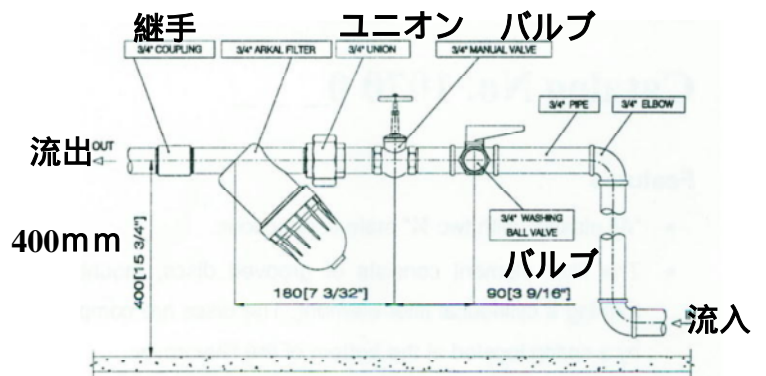
組立方法

1. スプリングが正しく内部にあるか確認してください。
2. カバーをしっかりとめてください。締めすぎにご注意ください。

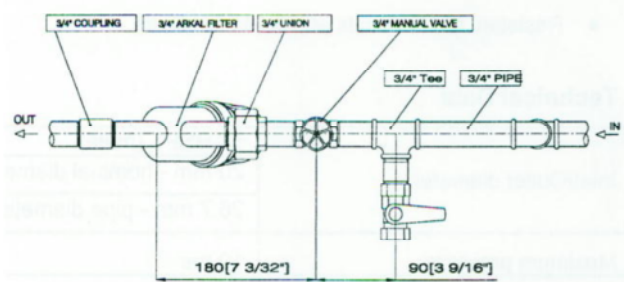
部材リスト

NO.	名称	材質
1	フィルターボディ	PBT
2	カバーオーリング	NR
	カバーオーリング	VITON
3	ストッパーリング	PP
4	スパインタイトニングリング	PP
5	フィルタースパイン	PP
6	ディスクセット	PP
7	コンポジションスプリング	SS
8	フィルターカバー	PBT
9	フィルターエレメント	PP
	PBT ポリエステル	
	SS ステンレススチール	
	PP ポリプロピレン	
	NR ニトリルゴム	

標準的構成例



正面図



上面図

