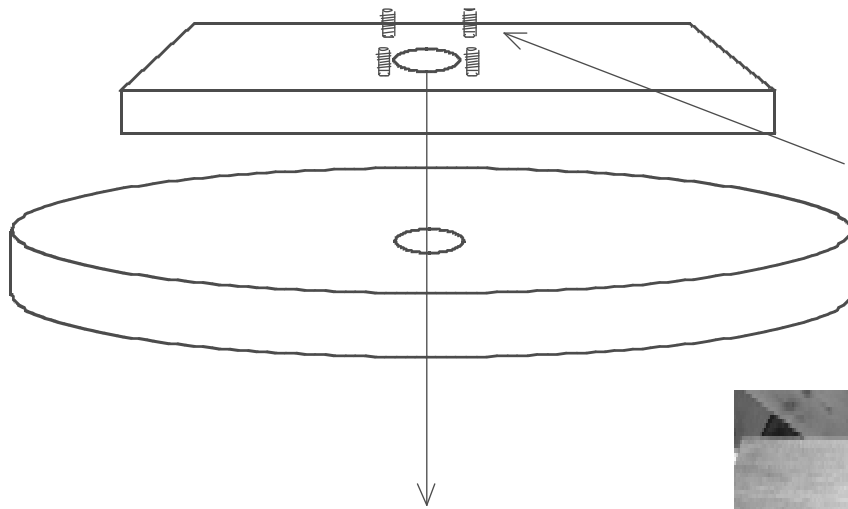
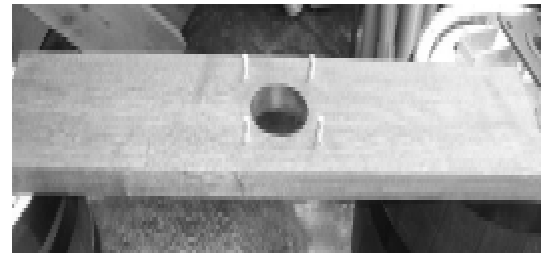


必要な工具。スパナー 1 本 ( 2 本あれば望ましい。 )



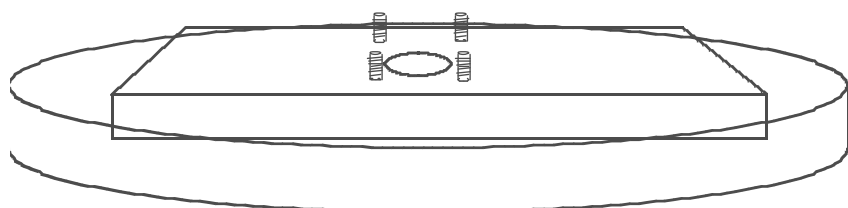
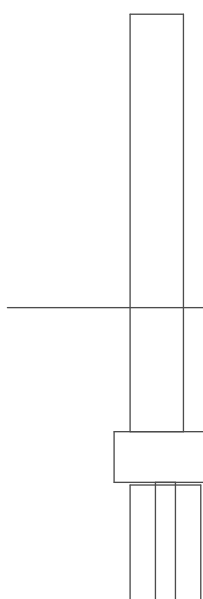
まず台板を井戸蓋にのせてください。  
4本のボルトは上にひっぱりあげておいてください。



フート弁付き配管、真ん中、下次付き配管の順に井戸におろしていきます。白いテープはとらないでください。水漏れを防ぎます。

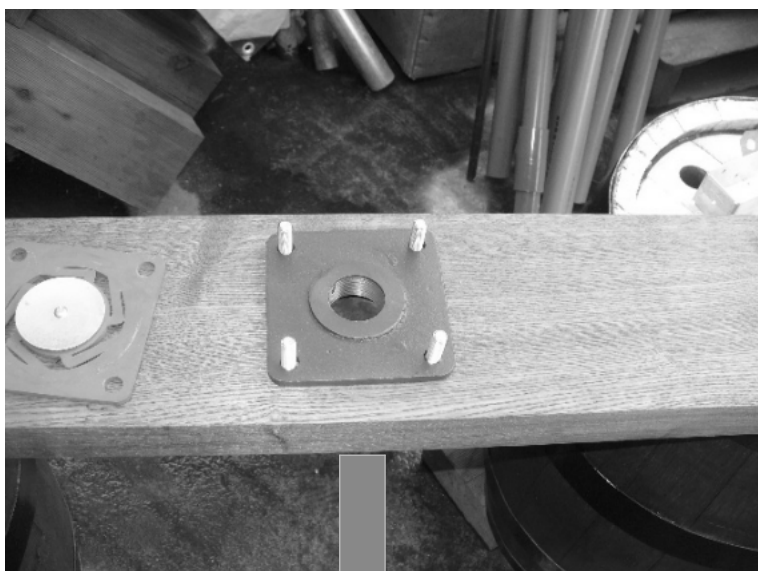


← パイプ落下防止金具  
パイプを下ろしたら、金具にひっか  
けてとめておきます。

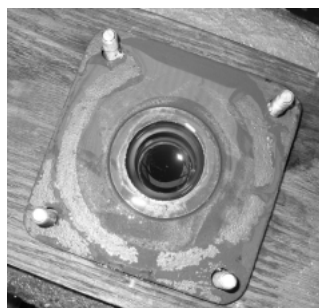


フート弁のついた  
パイプをまず井戸に  
通します。

配管と 配管を強くねじ込んでください。水平に差し込むように  
注意してください。傾けて配管するとネジ山が馬鹿になります。



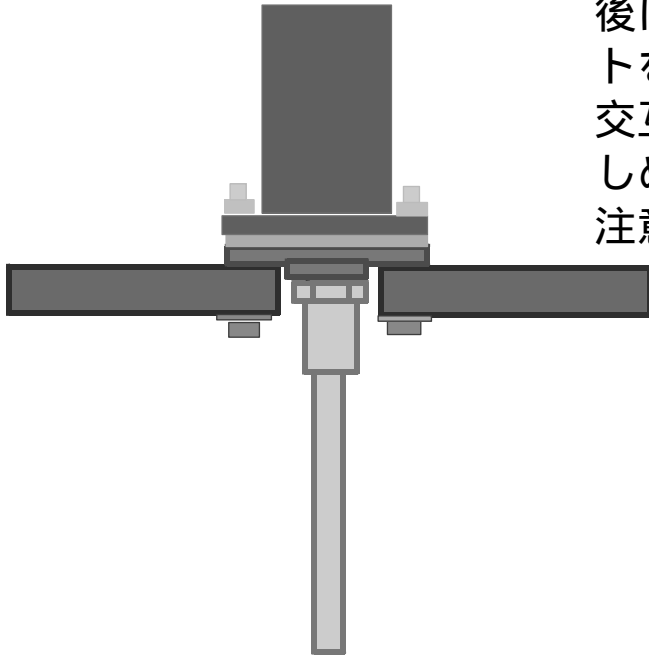
下次付きの配管を最後にと  
おして配管作業は完了で  
す。この時、ボルトを上  
にひっぱりあげておいて  
ください。



配管に水を注ぎます。こ  
うすると水がすぐにあ  
がってきます。



ライト弁をのせます。  
ライト弁は金属が上側  
です。間違わないよう  
に注意してください。



後はポンプをのせて、4箇所のボルトをスパナーでしめます。4箇所を交互にしめていきます。1箇所だけしめすぎるとポンプが割れますので注意してください。