



NO.TB-SCF1609-1

取扱い上の注意事項

<TB式ステンレス砂取器>

ご選定の際には(仕様確認)...

- 砂取器は、小型ポンプの一次側(吸い込み側)に取付けて砂の吸い込み防止をするための製品です。
排出側(二次側)や正圧力流体内では、窓プレートの耐圧上、使用しないで下さい。

保管の際には...

- 砂取器を投げたり倒したりして破損しないで下さい。また、高湿度・高乾燥環境下で保管しないで下さい。
- 砂取器の内部に異物やホコリ等が入らないようにして下さい。

配管取り付けの際には...

- 配管前に、必ず、パイプ配管内部の異物を完全に取除いて下さい。
- 砂取器は、水平配管にて取り付けます。
- 流れ方向に対して砂取器の取り付け向きが決まります。本体に表示した矢印等を確認して下さい。
- 窓プレートにキズをつけないで下さい。キズがつきますと、そこからクラックが発生して、ヒビが入る恐れがあります。
- 本体とフランジとの取り付けボルト締め付けは、均等な力で平均的に締め付けます。その為には、対角線上に相対するものから交互に・均等な力で・徐々に何回も締め付けます。片締めしますと、本体やフランジが破損します。
- 凍結の恐れがあるときは、防止する処置を取って下さい。または、水抜きボルトを取りはずし、内部の流体を抜き取って下さい。

ご使用の際には...

- 砂取器を、ポンプの入切の激しい装置には使用しない。窓プレートに高頻度の繰り返し応力がかかると、クラック・ひびが発生いたします。
- 流量の大きなポンプには使用しないでください。フィルターが変形することがあります。

保守...

- 必ず定期的に数か月毎にまたは使用状況に応じて、内部の砂を除去し、洗浄してください。その際、フィルター・窓プレート・ふたパッキン・底パッキンを新しい物と交換して下さい。
(注) 水抜きプラグは、凍結防止のために水を抜くためにあります。砂取器内部にたまった砂を除去するには、フランジ取付ボルトを緩めて本体部分を取りはずし、本体とふたを締めているボルトをはずして、内部を洗浄して下さい。
- 長く使用してないときは、本体内部に錆・異物の付着や腐食の浸食がないか調べ、分解掃除して消耗品を交換してください。

ポンプの排出側や圧力管途中に設置するなどの製品目的外使用はしないで下さい。

<製造・販売元>

TOBO

東邦工業株式会社

販売代理店
シブス株式会社
神奈川県相模原市相模大野3-8-11
TEL 042-701-1660
FAX 042-701-1662

- 製品改良のため、予告なしに仕様を変更することがあります。
- 『TB式ステンレス砂取器』は、東邦工業株式会社の商標(製品名)です。
- このカタログは、一般市販売りの製品の仕様です。
- 当製品の販売・承認の目的以外で、無断でこの資料等を複製することを禁じます。



TOBO

小型ポンプの砂の吸い込み防止に!

す な と り き

TB式 ステンレス砂取器

お待たせ致しました。遂に、登場!
今までありそうでなかったステンレス製の砂取器が
トップメーカーのTOBOから発売。



ロストワックス
ステンレス製
赤水対策!

- ロストワックスステンレス製で、丈夫できれいな製品
- 取付け簡単・安価な製品
- 独自の三角フィルター方式(あみ方式)を採用
- 透明な窓プレートにより、水の流れが確認可能
- 内部洗浄・部品交換等のメンテナンスも容易

姉妹品
FC(ねずみ鋳鉄)製
もごさいます。

東邦工業株式会社

TB式ステンレス砂取器



型番 SCF××

打ち込み井戸や川水引きなどからポンプで汲み上げする時は、特に砂が混入し易い。カスケード式ポンプ等の小型ポンプは、砂を吸い上げますと、砂かじりによりインペラが磨耗してポンプの性能を低下させたり、モーターの焼損などを引き起こす恐れがあります。TB式砂取器をポンプの一次側の吸水管に取り付けるだけで、砂等の異物吸い込みを防止でき、ポンプの寿命を長く保つことができます。

特徴

- **ロストワックスステンレス casting**
ロストワックス製法で製造されていますので、精密できれいな仕上がりの製品です。
- **本体は丈夫でサビないステンレス (SCS13)**
材質はステンレス製ですので、頑強で赤水も出しません。
- **取付け簡単・安価**
ポンプ装置一次側に簡単に取付けられます。また、安価な製品です。
- **独自の三角フィルター方式**
水の流にやさしい独自の三角フィルター(あみ方式)を採用しています。
- **透明な窓プレート**
透明な窓プレートにより、内部の水の流れが外から確認できます。
- **内部洗浄・部品交換等のメンテナンスも容易**
フランジ取付けボルトを緩めて本体部分を取り外し、本体とふたを締めているボルトをはずすだけで、内部の洗浄やフィルター・パッキンの交換が可能です。また、水抜き時は、水抜きプラグを取り外すだけでよい。

用途

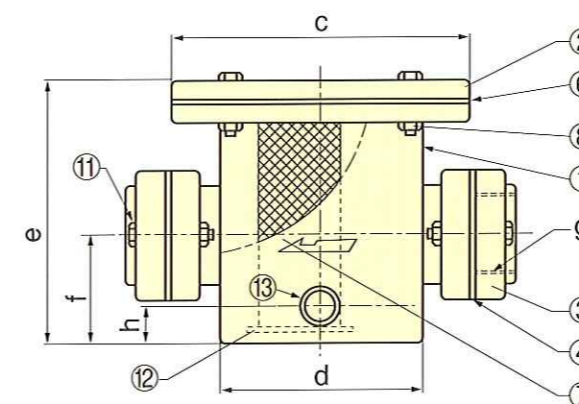
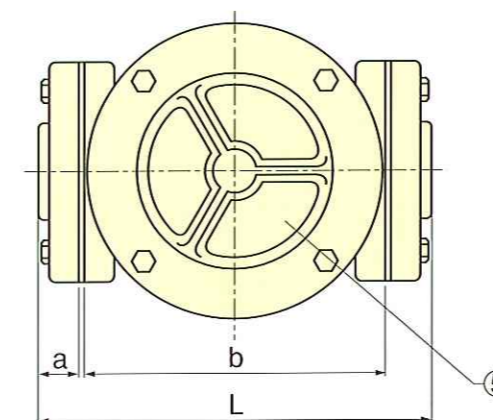
- 打ち込み井戸や川水引き上げ用の小型ポンプの砂吸い込み防止。

仕様

- サイズ …■20 (3/4B) ~25 (1B)
- 管接続 …■小判型フランジ
※フランジとフランジパッキン(両面分)は付属部品として付いています
- タイプ …■三角フィルター(あみ方式)
- 配管 …標準70メッシュ
(※特注品対応:40メッシュ、100メッシュ)
- 使用流体 …■井戸水・川水等(常温0℃~40℃)
- 最大流量 …■20.25A : 50L/min
- 配管位置 …■小型ポンプの一次側(吸い込み側)に水平配管にて取り付ける
- 梱包 …■20A~25A:ダンボール箱6個入り

材質・寸法

部番	部品名	材料
①	本体	SCS13
②	ふた	SCS13
③	フランジ	SCS13
④	フランジパッキン	NR
⑤	窓プレート	硬質塩化ビニール
⑥	ふたパッキン	NR
⑦	フィルター (外側:あみ 内側:パンチングメタル)	SUS304 SUS304
⑧	ふた取付ボルト	SUS304
⑬	水抜きプラグ	SUS304
⑪	フランジ取付ボルト	SUS304
⑫	底パッキン	NR



単位 mm

型番	サイズ	a	b	c	d	e	f	g	h	L	重量 kgf	
SCF-20	20	3/4	21	128	120	80	99	44	Rc 3/4	11	176	2.5
SCF-25	25	1	21	128	120	80	99	44	Rc 1	11	176	2.5

RcはPTめねじ